

2023

LA SEMPLICITÀ
DIVENTA
TECNOLOGIA





QUALITÀ
CONVENIENZA
ESPERIENZA
Tutto questo è
EASYTEQ

TRASFORMARE L'ESPERIENZA IN **VALORE AGGIUNTO**, LA **PROFESSIONALITÀ** IN UNA **RISORSA**, OGGI È SEMPLICE. **È EASYTEQ.**

Un partner preciso, sicuro ed affidabile, in grado di garantire il miglior rapporto qualità-prezzo. La **missione di Easyteq** è diventare il punto di riferimento, in termini qualitativi, per l'approvvigionamento di **materiale elettrotecnico** da parte dei principali installatori d'Italia.

€ Una gamma prodotti affidabile

EASYTEQ trasforma i suoi valori in realtà, offrendo sul mercato prodotti selezionati, affidabili, innovativi e di facile installazione, garantendone l'efficacia e la qualità.

€ Un catalogo in continua crescita

Con una gamma di prodotti in costante evoluzione EASYTEQ permette di soddisfare le principali esigenze installative nella realizzazione di impianti elettrici. Partendo dai componenti di consumo di base fino alle principali esigenze dell'impianto elettrico, diventando così l'alleato quotidiano di cui hai bisogno.

€ Una nuova logica distributiva

Disponibile esclusivamente presso i distributori Elex Italia, EASYTEQ è così presente presso una rete capillare di punti vendita tra i più rappresentativi sul territorio, fornendo così una garanzia in termini di servizio ed esperienza.

€ Un interessante rapporto qualità-prezzo

Non solo qualità e tecnologia, ma anche convenienza. Un risparmio che EASYTEQ riesce ad ottenere grazie all'esperienza e che diventa immediatamente un vantaggio concreto per tutti i propri clienti.



ETQN



ETQP

Guanti
di protezione
in nitrile o
poliuretano

Guanti

Descrizione Guanto ETQN

- Tipo con palmo in nitrile grigio, pesante
- Secondo CE, Categoria II
- Dorso aerato in cotone a filo continuo con prima falange rivestita in nitrile.
- Maggiore resistenza alle abrasioni, al taglio, alla lacerazione ed alla perforazione.
- Maggiore resistenza alle abrasioni, al taglio, alla lacerazione ed alla perforazione.
- Senza cuciture, altamente flessibili, confortevoli offrono un'ottima presa antiscivolo e sono indicati per manipolazione di oggetti in presenza di oli, spostare lastre di vetro, in elettronica, industria automobilistica, ecc.
- Stringipolso elasticizzato.

Descrizione Guanto ETQP

- Tipo con palmo in poliuretano
- Secondo CE, Categoria II
- Dorso aerato in cotone a filo continuo con prima falange rivestita in lattice.
- Senza cuciture, altamente flessibili e confortevoli, sono indicati per operazioni in luoghi privi di liquidi e manipolazioni di pezzi delicati, micro-componenti, elettronica, ecc.
- Stringipolso elasticizzato.

Norme di riferimento

EN ISO 21420:2020, EN 388:2016 + A1:2018



Codice Easyteq	Descrizione	Taglia	N° paia per confezione singola	Confezioni singole per imballo multiplo	Confezioni singole per imballo di trasporto
ETQN4008	Guanti in Nitrile pesanti	8	1	12	144
ETQN4009	Guanti in Nitrile pesanti	9	1	12	144
ETQN4000	Guanti in Nitrile pesanti	10	1	12	144
ETQN4011	Guanti in Nitrile pesanti	11	1	12	144
ETQP8008	Guanti in Poliuretano pesanti	8	1	12	144
ETQP8009	Guanti in Poliuretano pesanti	9	1	12	144
ETQP8000	Guanti in Poliuretano pesanti	10	1	12	144
ETQP8011	Guanti in Poliuretano pesanti	11	1	12	144



Lubrificante cavi

per posa cavi

Lubrificanti

Descrizione

Emulsione fluida siliconica lubrificante per posa cavi, idoneo per tutte le tipologie di cavi elettrici e di telecomunicazioni.
Adatto per pose in tubazioni, guaine anche in presenza di curve o risalite e per cavi installati verticalmente.
Halogen Free, Lead Free.

Caratteristiche tecniche

- **Aspetto fisico:** liquido
- **Temperatura di esercizio:** -5 ... +50 °C
- **Densità:** g/cm³ 0,975 (ISO 2781)
- **Rigidità dielettrica:** kV/mm 24 (EN60243)
- **Resistività:** GΩ/mm 10 (IEC 93)
- **pH:** 6 ... 7
- **Riduzione attrito:** 70%

Norme di riferimento

Classificazione ETIM: Ver. 7.0 EC002757

Codice Easyteq	Descrizione	Flacone lt	N° flaconi per confezione singola	Confezioni singole per imballo multiplo
ETQSA017100	Liquido lubrificante per posa cavi	1	1	12



Gel siliconico lubrificante per posa cavi

Lubrificanti

Descrizione

Gel siliconico lubrificante per posa cavi, idoneo per tutte le tipologie di cavi elettrici e di telecomunicazioni. Adatto per pose in tubazioni, guaine anche in presenza di curve o risalite e per cavi installati verticalmente. Il gel non perde adesione sul cavo durante le operazioni di posa, permettendo una durevole azione lubrificante. Halogen Free, Lead Free.

Caratteristiche tecniche

- **Aspetto fisico:** gel
- **Temperatura di esercizio:** -5 ... +50 °C
- **Densità:** g/cm³ 0,975 (ISO 2781)
- **Rigidità dielettrica:** kV/mm 24 (EN60243)
- **Resistività:** GΩ/mm 10 (IEC 93)
- **Ritrazione lineare:** < 0,1%
- **Autoestinguenza:** HB (UL94)
- **pH:** 6 ... 7
- **Coefficiente di frizione (PVC):** 0,11

Norme di riferimento

Classificazione ETIM: EC002757

Codice Easyteq	Descrizione	Flacone lt	N° flaconi per confezione singola	Confezioni singole per imballo multiplo
ETQSA017101	Gel lubrificante per posa cavi	1	1	12



Sbloccante Lubrificante 7 funzioni HQ

Sette funzioni in un'unica bomboletta spray. Ideale sia per uso professionale che casalingo. Lubrifica, sgrassa, sblocca e molto altro, per far fronte a ogni evenienza professionale e domestica

Lubrificanti

Descrizione

Spray 7 funzioni con valvola erogatrice a 360°: sbloccante, protettivo, lubrificante, penetrante, sgrassante, resistente alle alte temperature, anticorrosivo. Con MOS2 e grafite possiede un potere ultra lubrificante, ultra sbloccante e ultra penetrante ed è perfettamente adatto in officina, in casa, in garage, in giardino, nella nautica, nell'industria pesante ovunque ci sia un meccanismo che necessita di manutenzione.

Modalità d'uso

Agitare bene prima dell'uso. Spruzzare il prodotto sulla parte da trattare, lasciare agire per alcuni minuti, quindi nel caso di pezzi arrugginiti procedere allo sbloccaggio, eventualmente in presenza di incrostazioni più resistenti ripetere l'operazione. Il prodotto può essere erogato anche con cannucchia componibile (inserita nel tappo).

Caratteristiche tecniche

- **Aspetto:** bombola contenente liquido sotto pressione
- **Colore:** grigio scuro
- **Odore:** caratteristico di solvente
- **Densità relativa:** a 20°C 0,68 ÷ 0,71 g/ml
- **Punto di infiammabilità:** inf. 0° C estremamente infiammabile
- **Pressione a 20°C:** 3/5 bar
- **Tensione di vapore:** 0,5 hPa a 20°C
- **Viscosità:** < 8 mm²/s a 40°C
- **Solubilità:** Insolubile in acqua
- **Temperatura di esercizio:** - 60°C / + 220°C

Precauzioni

Non applicare su apparecchi in tensione. Non applicare su materiali surriscaldati.

Norme di riferimento

Etichettatura di pericolo ai sensi del Regolamento (CE) 1272/2008 (CLP) e successive modifiche ed adeguamenti.



Codice Easyteq	Descrizione	Flacone ml	N° flaconi per confezione singola	Confezioni singole per imballo multiplo
ETQS157	Sbloccante lubrificante 7 funzioni	400	1	12



Scorricavo schiumoso

Bomboletta spray ideale per i cavi elettrici: rimuove l'attrito e allo stesso tempo non intacca i materiali, protegge e lubrifica

Lubrificanti

Descrizione

Elimina l'attrito e rende scorrevole il cavo elettrico, sia in gomma che in plastica. Non intacca alcun materiale sintetico isolante del cavo.

È un'ottima protezione per favorire il rallentamento del naturale processo d'invecchiamento.

Modalità d'uso

Agitare adeguatamente la bomboletta prima dell'utilizzo. Spruzzare la schiuma direttamente sui cavi o nei cunicoli interessati ed iniziare con le operazioni d'inserimento o sfilatura. Il prodotto può essere erogato anche con cannucchia componibile (inserita nel tappo).

Caratteristiche tecniche

- **Aspetto:** bombola contenente liquido sotto pressione
- **Colore:** bianco
- **Odore:** inodore
- **Densità relativa:** a 20°C 0,87 ÷ 0,91 g/ml
- **Punto di infiammabilità:** inf. 0° C estremamente infiammabile
- **Pressione a 20°C:** 4/6 bar
- **Viscosità:** 1-100 cps (25°C) (base liquida)
- **Densità base attiva:** Ca. 1,0 g/cm³
- **Idrosolubilità:** miscibile
- **Punto di ebollizione:** Ca. 100 °C (base liquida)
- **pH:** 7 - 8,5 (base liquida)

Norme di riferimento

Etichettatura di pericolo ai sensi del Regolamento (CE) 1272/2008 (CLP) e successive modifiche ed adeguamenti.



Codice Easyteq	Descrizione	Flacone ml	N° flaconi per confezione singola	Confezioni singole per imballo multiplo
ETQS156	Scorricavo schiumoso	400	1	12



Olio di silicone spray

Bomboletta spray dall'alto potere lubrificante e protettivo, ideale per tutti i principali materiali. Prodotto idrorepellente, evita l'accumulo di cariche elettrostatiche

Lubrificanti

Descrizione

Soluzione a base di puro olio di silicone che possiede proprietà antiadesive distaccanti e lubrificanti sui più svariati materiali. Inoltre conferisce una buona idrorepellenza sui materiali trattati prevenendo l'accumulo di cariche elettrostatiche. È efficace come lucidante e protettivo sulle parti plastiche e protegge le guarnizioni da screpolature aumentandone la tenuta e la durata.

Modalità d'uso

Agitare bene la bombola. Spruzzare direttamente sulla superficie da trattare da una distanza di 15 - 25 cm. Il prodotto può essere erogato anche con cannucchia (inserita nel tappo).

Caratteristiche tecniche

- **Aspetto:** bombola contenente liquido sotto pressione
- **Colore:** incolore
- **Odore :** caratteristico di solvente
- **Densità relativa :** a 20°C 0,62 ÷ 0,66 g/ml
- **Punto di infiammabilità:** inf. 0° C estremamente infiammabile
- **Pressione a 20°C:** 4/6 bar
- **Viscosità Silicone:** 350 - 400 mm²/s a 25°C
- **Temperatura di autoaccensione:** > 400°C (dato per il residuo secco)
- **Pressione di vapore:** < 0.01 kPa a 20°C
- **Punto di congelamento:** ca -50°C
- **Idrosolubilità:** insolubile

Norme di riferimento

Etichettatura di pericolo ai sensi del Regolamento (CE) 1272/2008 (CLP) e successive modifiche ed adeguamenti.



Codice Easyteq

Descrizione

Flacone
ml

N° flaconi per
confezione singola

Confezioni singole
per imballo multiplo

ETQOL103

Olio di silicone spray

400

1

12



Zinco 98%

Ideale per rivestire, ricoprire e proteggere parti metalliche dall'ossidazione

Zincanti

Descrizione

Zincante a freddo ad alto peso molecolare a base di resine di tipo sintetico. Solidifica chimicamente producendo un rivestimento metallico di elevata durezza. Protegge tutte le superfici metalliche dall'ossidazione. Forma uno strato uniforme e resistente che può essere verniciabile o lasciato come protezione finale. Possiede eccezionale resistenza agli agenti atmosferici anche in condizioni particolarmente difficili e prolungate. È ideale nei ritocchi, nella rifinitura e riparazione di parti galvanizzate.

Modalità d'uso

Pulire accuratamente il supporto da trattare per eliminare incrostazioni e tracce di ruggine mediante diluente sintetico. Se necessario carteggiare con carta abrasiva fine. Capovolgere la bombola e agitare bene fino a sentire muoversi liberamente le biglie all'interno della bombola, spruzzare un paio di volte a vuoto e procedere con la verniciatura. Per evitare colature, applicare due mani leggere ad una distanza dal supporto di circa 20-30cm. Dopo l'uso spruzzare per 2/3 secondi a bombola capovolta per evitare l'otturazione dell'erogatore.

Caratteristiche tecniche

- **Aspetto:** bombola contenente liquido sotto pressione
- **Colore:** grigio scuro
- **Odore:** caratteristico di solvente
- **Stato fisico:** liquido pigmentato in aerosol
- **Punto di infiammabilità:** inf. 0° C estremamente infiammabile
- **Pressione a 20°C:** 5,5 bar
- **Densità relativa:** a 20°C 0,76 ÷ 0,80 g/ml
- **Propellente:** GPL
- **Natura chimica:** Resina sintetica con pigmento inibitore di corrosione a base di Polvere di zinco
- **% Metallo nel film secco:** 87 %
- **% Zinco nel film secco:** 59 %
- **Resistenza temperatura:** c.a. 300 °C (picchi 400 °C)
- **Resa per bombola:** 2/3 mq²
- **Essiccazione t= 20°:** Fuori polvere: 10'
Fuori Impronta: 20' - In profondità: 6 ore
Sovra verniciabile dopo 12 ore

Campi di applicazione: superfici in metallo come ferro, alluminio, acciaio. Protezione di strutture metalliche ferrose, tubazioni, grondaie, recinzioni, attrezzi da lavoro ecc.

Norme di riferimento

Etichettatura di pericolo ai sensi del Regolamento (CE) 1272/2008 (CLP) e successive modifiche ed adeguamenti.



Codice Easyteq

Descrizione

Flacone ml

N° flaconi per confezione singola

Confezioni singole per imballo multiplo

ETQZ353

Zinco 98%

400

1

12



Pulitore secco per contatti elettrici

Prodotto spray indicato per la pulizia e manutenzione dei contatti elettrici, elettromagnetici ed elettronici. Rimuove le sostanze untuose e l'umidità dalla superficie

Pulitori

Descrizione

Prodotto specifico per la pulizia a fondo di contatti elettrici, elettronici ed elettromagnetici. Rimuove istantaneamente l'umidità e le sostanze untuose presenti in superficie quali grasso, olio, morchie, cera e colla, lasciando la parte trattata pulita e sgrassata. Se utilizzato su superfici particolarmente delicate, potrebbe risultare aggressivo intaccando le stesse.

Modalità d'uso

Agitare bene la bombola. Spruzzare direttamente sulla superficie da trattare da una distanza di 20 cm circa. Non applicare su apparecchi in tensione. Non applicare su materiali surriscaldati. Dare corrente solo dopo la completa evaporazione del prodotto o asciugare perfettamente.

Caratteristiche tecniche

- **Aspetto:** bombola contenente liquido sotto pressione
- **Colore:** trasparente
- **Odore:** caratteristico di solvente
- **Densità relativa:** a 20°C 0,60 ÷ 0,64 g/ml
- **Punto di infiammabilità:** inf. 0° C estremamente infiammabile
- **Pressione a 20°C:** 4/6 bar
- **Tensione di vapore:** 250 hPa a 20°C
- **Viscosità a 25°C:** 0,700 mm²/s SIO D445 (ASTM D445)
- **Dry Point (Punto secco):** 415 °C
- **Osservazioni:** Prodotto infiammabile, non utilizzare su impianti in tensione

Norme di riferimento

Etichettatura di pericolo ai sensi del Regolamento (CE) 1272/2008 (CLP) e successive modifiche ed adeguamenti.



Codice Easyteq

Descrizione

Flacone
ml

N° flaconi per
confezione singola

Confezioni singole
per imballo multiplo

ETQM200

Pulitore secco per contatti elettrici

400

1

12



Soffio Alta Pressione

Bomboletta spray che agisce efficacemente su parti da pulire poco raggiungibili, come angoli ostici o strette fessure

Pulitori

Descrizione

Elimina immediatamente la polvere depositata sulle superfici meno accessibili. È indicato per la pulizia di lenti, obiettivi, computer, orologeria e meccanica in genere.

Modalità d'uso

Tenere la bombola in posizione verticale e spruzzare sulla superficie o sul particolare da trattare. Servirsi dell'apposita cannucchia in dotazione per soffiare su parti difficilmente raggiungibili. Non insistere troppo a lungo con l'erogazione per evitare un eccessivo raffreddamento del prodotto, con conseguente diminuzione del flusso "d'aria".

Non spruzzare su apparecchiature elettriche in tensione e/o surriscaldate. Il prodotto è estremamente infiammabile.

Caratteristiche tecniche

- **Aspetto:** bombola contenente liquido sotto pressione
- **Odore:** inodore
- **Densità relativa:** a 20°C 0,51 ÷ 0,55 g/ml
- **Punto di infiammabilità:** da -104°C a -60°C estremamente infiammabile
- **Pressione a 20°C:** 4/6 bar
- **Intervallo di ebollizione:** -161,5 °C – 0,5 °C
- **Temp. di autoaccensione:** 287°C ± 537°C
- **Solubilità:** 24,4-60,4 mg/l
- **Coefficiente ripartizione n-ottanolo/H2O:** 1,09 ± 2,8

Attenzione

Utilizzando la bombola capovolta, si genera una spruzzata con effetto congelante fino a -50°C.

Norme di riferimento

Etichettatura di pericolo ai sensi del Regolamento (CE) 1272/2008 (CLP) e successive modifiche ed adeguamenti.



Codice Easyteq	Descrizione	Flacone ml	N° flaconi per confezione singola	Confezioni singole per imballo multiplo
ETQP303	Soffio ad alta pressione	400	1	12



Tracciante spray 360°

Prodotto utilizzabile da diverse posizioni grazie alla speciale valvola erogatrice 360°

Traccianti

Descrizione

Il prodotto si può utilizzare in tutte le posizioni in quanto munito di speciale "valvola a 360°". Cappuccio di sicurezza brevettato child-proof. Linguetta colorata con riferimento tinta. Il prodotto è temporaneo.

Modalità d'uso

Per un risultato professionale, pulire accuratamente il pezzo da trattare.

Per rimuovere il prodotto usare diluente nitro e/o acetone. Prodotto ad elevata viscosità.

Campi di applicazione:

Superfici in legno, superfici in metallo come ferro, pareti, muri, asfalto.

Caratteristiche tecniche

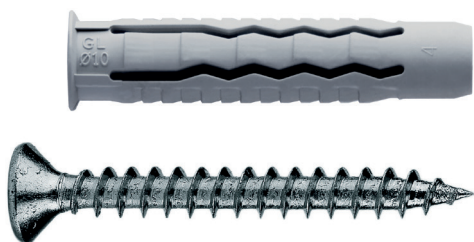
- **Aspetto:** bombola contenente liquido sotto pressione
- **Colore:** nero, rosso, blu - pastello
- **Odore:** caratteristico di solvente
- **Natura chimica:** vernice a rapidissima essiccazione
- **Densità relativa:** a 20°C 0,82 ÷ 0,86 g/ml
- **Punto di infiammabilità:** inf. 0° C estremamente infiammabile
- **Pressione a 20°C:** 5,5 ± 0,5 bar
- **Pressione a 50°C:** 8,0 ± 0,5 bar
- **Viscosità Coppa Ford:** da 28" a 33"
- **Residuo secco in bombola:** da 30% a 35%
- **Brillantezza:** da 10 a 15 Gloss (glossmetro angolo 60°)
- **Temperatura di esercizio:** -10°C / +100°C (Picchi 150° C)

Norme di riferimento

Etichettatura di pericolo ai sensi del Regolamento (CE) 1272/2008 (CLP) e successive modifiche ed adeguamenti.



Codice Easyteq	Descrizione	Colore	Flacone ml	N° flaconi per confezione singola	Confezioni singole per imballo multiplo
ETQV403N	Tracciante Marker 360°	Nero Pastello	500	1	12
ETQV403R	Tracciante Marker 360°	Rosso Pastello	500	1	12
ETQV403B	Tracciante Marker 360°	Blu Pastello	500	1	12



Secchiello

Punta
trapano

Tasselli in nylon con vite

Tasselli

Descrizione

Tassello multiuso in nylon con corpo a 4 settori.
Per fissaggio passante e non passante.
Utilizzabile con vite truciolare e con vite metrica.

Materiali

Tassello: poliammide (Nylon) colore grigio RAL 7035

Viti: acciaio

Accessori: rivestimento: zincatura $\geq 5 \mu\text{m}$ ISO 4042

Supporti

Uso specifico	Adattabile
Calcestruzzo	Mattone forato
Pietra compatta	Blocchi vuoti in CLS
Mattone pieno	Cartongesso
Mattone semipieno	Calcestruzzo cellulare

Norme di riferimento

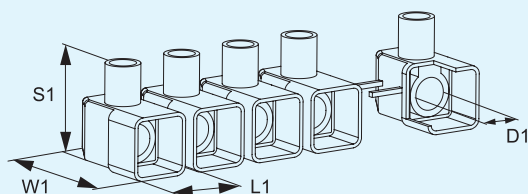
Codice Easyteq	Descrizione	Dimensioni \varnothing mm	N° tasselli per confezione singola	Confezioni singole per imballo multiplo
ETQ00525	Tasselli nylon + vite	5	100	32
ETQ00630	Tasselli nylon + vite	6	100	32
ETQ00840	Tasselli nylon + vite	8	50	32
ETQ01050	Tasselli nylon + vite	10	25	32
ETQ00630S	Tasselli nylon + vite in secchiello da 300 pz con punta trapano	6	300	6
ETQ00840S	Tasselli nylon + vite in secchiello da 150 pz con punta trapano	8	150	6



Morsettiere

per connessioni volanti
di coda in barrette
da 10 poli

Morsetti per connessioni volanti per due o più conduttori, a 1 foro



Caratteristiche tecniche

- **Corpo isolante:** policarbonato trasparente UL94 V0
- **Corpo conduttivo:** ottone
- **Viti imperdibili:** acciaio zincato
- **Autoestinguenza:** EN 60695-2-10 a 850°C; EN 60335-1: 2002 +A2:2006 (par. 30.2.3), EN 60695-2-11
- **Tipo di conduttore:** rigido e flessibile
- **Temperatura di esercizio:** 85°C max
- **Tensione nominale:** 450V
- **Numero poli:** 10

Norme di riferimento

EN 60998-1: 2004, EN 60998-2-1: 2004

IP20



Codice Easyteq	Sezione nominale mm ²	Capacità di connessione			Corrente di prova A	Vite	D1	L1	W1	S1	N° poli per confezione singola	Confezioni singole per imballo multiplo
		Sezione mm ²	Conduttori rigidi n.	Conduttori flessibili n.								
ETQ00015	1,5	1,5	2	2	17,5	M3	3,1	7,5	15	14,5	10	100
		1	2÷3	2÷3								
		0,75	2÷4	2÷4								
ETQ00025	2,5	2,5	2	2	24	M3,5	4,1	9	17,5	18,2	10	60
		1,5	2÷3	2÷3								
		1	2÷4	2÷4								
ETQ00040	4	4	2	2	32	M4	4,5	10,3	21	20	10	40
		2,5	2÷3	2÷3								
		1,5	2÷4	2÷4								
ETQ00060	6	6	2	2	41	M4	6	11,8	22,5	23	10	30
		4	2÷3	2								
		2,5	2÷4	2÷4								
ETQ00100	10	10	2	2	57	M6	7,9	14,7	26	26	10	20
		6	2÷3	2								
		4	2÷4	2÷4								
ETQ00160	16	16	2	2	76	M8	10,5	18,8	31,8	32,2	10	10
		10	2÷3	2								
		6	2÷4	2÷3								



Fascette in nylon

bianche e nere

Fascette in nylon

Descrizione

Resistenza agli agenti chimici:

Buona resistenza alle basi, agli oli, ai grassi, ai solventi di cloruro.

Limitata resistenza agli acidi. Non resiste ai fenoli.

Caratteristiche tecniche

- **Materiale:** poliamide (PA6.6)
- **Colore:** bianco - nero
- **Livello di autoestinguenza:** UL94-V2
- **Temperatura di esercizio:** da -40 °C a +85 °C
- **Temperatura min. d'installazione:** -10 °C
- **Classificazione:** Tipo 1 (EN), Tipo 21 (UL)

Norme di riferimento

EN 62275:2015-02



Codice Easyteq	Dimensioni	Larghezza	Lunghezza	Serraggio Ø max	Serraggio Ø min	Resistenza min. alla trazione	N° fascette per confezione singola	Confezioni singole per imballo multiplo
ETQ24080B	ETQ24080N	2,5	80	14	3	80 N	100	50
ETQ25100B	ETQ25100N		100	20,5			100	50
ETQ25120B	ETQ25120N		120	27			100	50
ETQ25160B	ETQ25160N		160	40			100	50
ETQ25200B	ETQ25200N		200	52,5			100	25
ETQ36140B	ETQ36140N	3,6	140	33	180 N	100	50	
ETQ36200B	ETQ36200N		200	52,5		100	25	
ETQ36290B	ETQ36290N		300	106		100	20	
ETQ36370B	ETQ36370N		370	105		100	20	

Codice	Easyteq	Dimensioni		Serraggio ø max mm	Serraggio ø min mm	Resistenza min. alla trazione N	N° fascette per confezione singola	Confezioni singole per imballo multiplo
		Larghezza mm	Lunghezza mm					
Colore Bianco	Colore Nero							
ETQ48120B	ETQ48120N	4,6	120	24	3	220 N	100	25
ETQ48160B	ETQ48160N		160	36			100	20
ETQ48190B	ETQ48190N	4,8	188	46			100	20
ETQ48200B	ETQ48200N		200	50			100	20
ETQ48250B	ETQ48250N		250	65			100	15
ETQ48300B	ETQ48300N		300	81		100	15	
ETQ48370B	ETQ48370N		370	103,5		100	10	
ETQ48390B	ETQ48390N	390	110	220 N		100	10	
ETQ48430B	ETQ48430N	430	122,5			100	5	
ETQ48530B	ETQ48530N	530	160			100	5	
ETQ76150B	-	7,6	150	24	6	550 N	100	10
ETQ76200B	ETQ76200N		200	51			100	10
ETQ76290B	ETQ76290N		300	83			100	10
ETQ76370B	ETQ76370N		370	103,5			100	5
ETQ76450B	ETQ76450N		450	130,5			100	5
ETQ76540B	ETQ76540N		540	159			100	5
ETQ76750B	ETQ76750N		750	226			100	1
ETQ90430B	-	9	430	130,5	9	800 N	100	5
ETQ90530B	ETQ90530N	8,8	550	163,5			100	5
ETQ90710B	ETQ90710N		710	195			100	1
ETQ90780B	ETQ90780N	780	235,5	100			1	
ETQ90810B	ETQ90810N	9	810	245			100	1
-	ETQ90120N	9	1220	375,5			100	1



Raccordo Curva a 90° IP67

Congiunge due tubi rigidi dello stesso diametro, formando una curva a 90°

Curva a 90° IP67

Descrizione

Si inserisce senza sforzo con una leggera pressione e si disinserisce con una leggera trazione e rotazione.

Caratteristiche tecniche

- **Materiale:** a base di PVC rigido
- **Colore:** grigio RAL 7035
- **Resistenza all'urto:** classe 3 (>2 kg da 10 cm a -5 °C)
- **Temperatura minima:** classe 2 (-5 °C)
- **Temperatura massima:** classe 1 (60 °C)
- **Resistenza alla fiamma:** autoestingente
- **Prova del filo incandescente:** "glow wire test" 850 °C

Norme di riferimento

CEI EN 61386-1, CEI EN 61386-21



Codice Easyteq	Descrizione	Ø Tubo mm	N° raccordi per confezione singola	Confezioni singole per imballo multiplo
ETQCRV16	Curva a 90° ø 16	16	10	10
ETQCRV20	Curva a 90° ø 20	20	10	14
ETQCRV25	Curva a 90° ø 25	25	10	9
ETQCRV32	Curva a 90° ø 32	32	5	10
ETQCRV40	Curva a 90° ø 40	40	5	10
ETQCRV50	Curva a 90° ø 50	50	5	6



Raccordo Manicotto di giunzione

Congiunge due tubi rigidi
dello stesso diametro

Manicotto di giunzione IP67

Descrizione

Si inserisce senza sforzo con una leggera pressione e si disinserisce con una leggera trazione e rotazione.

Caratteristiche tecniche

- **Materiale:** a base di PVC rigido
- **Colore:** grigio RAL 7035
- **Resistenza all'urto:** classe 3 (>2 kg da 10 cm a -5 °C)
- **Temperatura minima:** classe 2 (-5 °C)
- **Temperatura massima:** classe 1 (60 °C)
- **Resistenza alla fiamma:** autoestinguenta
- **Prova del filo incandescente:** "glow wire test" 850 °C

Norme di riferimento

CEI EN 61386-1, CEI EN 61386-21

IP67  

Codice Easyteq	Descrizione	Ø Tubo mm	N° raccordi per confezione singola	Confezioni singole per imballo multiplo
ETQMTT16	DRY - Manicotto di giunzione ø 16	16	10	18
ETQMTT20	DRY - Manicotto di giunzione ø 20	20	10	30
ETQMTT25	DRY - Manicotto di giunzione ø 25	25	10	22
ETQMTT32	DRY - Manicotto di giunzione ø 32	32	10	12
ETQMTT40	DRY - Manicotto di giunzione ø 40	40	5	10
ETQMTT50	DRY - Manicotto di giunzione ø 50	50	5	8



Raccordo Tubo-Scatola

Congiunge un tubo rigido a una scatola o un quadro

Raccordo tubo-scatola IP67

Descrizione

Si inserisce senza sforzo con una leggera pressione e si disinserisce con una leggera trazione e rotazione. Completo di dado e guarnizione piana.

Caratteristiche tecniche

- **Materiale:** a base di PVC rigido
- **Colore:** grigio RAL 7035
- **Passo:** metrico M 1,5 ISO
- **Resistenza all'urto:** classe 3 (>2 kg da 10 cm a -5 °C)
- **Temperatura minima:** classe 2 (-5 °C)
- **Temperatura massima:** classe 1 (60 °C)
- **Resistenza alla fiamma:** autoestinguente
- **Prova del filo incandescente:** "glow wire test" 850 °C

Norme di riferimento

CEI EN 61386-1, CEI EN 61386-21



Codice Easyteq	Descrizione	Ø Tubo mm	Filetto EN 60423	N° raccordi per confezione singola	Confezioni singole per imballo multiplo
ETQRTS16	DRY - Raccordo tubo-scatola ø 16	16	M 16x1,5	10	25
ETQRTS20	DRY - Raccordo tubo-scatola ø 20	20	M 20x1,5	10	40
ETQRTS25	DRY - Raccordo tubo-scatola ø 25	25	M 25x1,5	10	30
ETQRTS32	DRY - Raccordo tubo-scatola ø 32	32	M 32x1,5	10	20
ETQRTS40	DRY - Raccordo tubo-scatola ø 40	40	M 40x1,5	5	8
ETQRTS50	DRY - Raccordo tubo-scatola ø 50	50	M 50x1,5	5	5



Pari diametro



Diametro ridotto

Raccordo Tubo-Guaina

Congiunge un tubo rigido ad una guaina spiralata

Raccordo tubo-scatoia **pari diametro** IP67

Descrizione

L'innesto del tubo rigido (IP67) avviene per mezzo del sistema DRY, l'innesto della guaina avviene con movimento rotatorio e pressione (IP65).

Caratteristiche tecniche

- **Materiale:** a base di PVC rigido
- **Colore:** grigio RAL 7035
- **Resistenza all'urto:** classe 3 (>2 kg da 10 cm a -5 °C)
- **Temperatura minima:** classe 2 (-5 °C)
- **Temperatura massima:** classe 1 (60 °C)
- **Resistenza alla fiamma:** autoestinguente
- **Prova del filo incandescente:** "glow wire test" 850 °C

Norme di riferimento

CEI EN 61386-1, CEI EN 61386-21

IP65

lato guaina

IP67

lato tubo



Codice Easyteq	Descrizione	Ø Tubo mm	Ø Guaina mm	N° raccordi per confezione singola	Confezioni singole per imballo multiplo
ETQRTG16	DRY - Raccordo tubo-guaina ø 16	16	16	10	10
ETQRTG20	DRY - Raccordo tubo-guaina ø 20	20	20	10	16
ETQRTG25	DRY - Raccordo tubo-guaina ø 25	25	25	10	12
ETQRTG32	DRY - Raccordo tubo-guaina ø 32	32	32	5	14
ETQRTG40	DRY - Raccordo tubo-guaina ø 40	40	40	5	8
ETQRTG50	DRY - Raccordo tubo-guaina ø 50	50	50	5	4

Raccordo tubo-scatoia **diametro ridotto** IP67

ETQRTG16/12	DRY - Raccordo tubo-guaina ø 16/12	16	12	10	10
ETQRTG20/16	DRY - Raccordo tubo-guaina ø 20/16	20	16	10	16
ETQRTG25/20	DRY - Raccordo tubo-guaina ø 25/20	25	20	10	12



Raccordo girevole

Raccordo diritto girevole
per guaine spiralate

Raccordo girevole - Passo Metrico IP65

Descrizione

Raccordo diritto girevole per guaine spiralate.
Fornito con dado di fissaggio passo metrico.

Caratteristiche tecniche

- **Materiale:** polipropilene ignifugato
- **Colore:** grigio RAL 7035
- **Passo:** metrico M 1,5 ISO
- **Resistenza all'urto:** classe 3 (>2 kg da 10 cm a -5 °C)
- **Temperatura minima:** classe 2 (-5 °C)
- **Temperatura massima:** classe 1 (60 °C)
- **Resistenza alla fiamma:** autoestinguente
- **Prova del filo incandescente:** "glow wire test" 850 °C

Norme di riferimento

CEI EN 61386-1, CEI EN 61386-23

IP65



Codice Easyteq	Descrizione	Ø Guaina mm	Filetto	N° raccordi per confezione singola	Confezioni singole per imballo multiplo
ETQRGSM10	Raccordo girevole guaina ø 10	10	M 12x1,5	10	15
ETQRGSM12	Raccordo girevole guaina ø 12	12	M 16x1,5	10	15
ETQRGSM16	Raccordo girevole guaina ø 16	16	M 20x1,5	10	10
ETQRGSM20	Raccordo girevole guaina ø 20	20	M 25x1,5	10	7
ETQRGSM25	Raccordo girevole guaina ø 25	25	M 32x1,5	10	4
ETQRGSM32	Raccordo girevole guaina ø 32	32	M 40x1,5	5	5
ETQRGSM40	Raccordo girevole guaina ø 40	40	M 50x1,5	5	4
ETQRGSM50	Raccordo girevole guaina ø 50	50	M 63x1,5	5	3



Raccordo girevole

Raccordo diritto girevole
per guaine spiralate

Raccordo girevole - Passo Gas IP65

Descrizione

Raccordo diritto girevole per guaine spiralate.
Fornito con dado di fissaggio passo GAS.

Caratteristiche tecniche

- **Materiale:** polipropilene ignifugato
- **Colore:** grigio RAL 7035
- **Passo:** gas
- **Resistenza all'urto:** classe 3 (>2 kg da 10 cm a -5 °C)
- **Temperatura minima:** classe 2 (-5 °C)
- **Temperatura massima:** classe 1 (60 °C)
- **Resistenza alla fiamma:** autoestinguente
- **Prova del filo incandescente:** "glow wire test" 850 °C

Norme di riferimento

CEI EN 61386-1, CEI EN 61386-23

IP65



Codice Easyteq	Descrizione	Ø Guaina mm	Filetto GAS ISO 228/1	N° raccordi per confezione singola	Confezioni singole per imballo multiplo
ETQRGS10G	Raccordo girevole guaina ø 10	10	G 1/4"	10	14
ETQRGS12G	Raccordo girevole guaina ø 12	12	G 3/8"	10	12
ETQRGS14G	Raccordo girevole guaina ø 14	14	G 1/2"	10	10
ETQRGS16G	Raccordo girevole guaina ø 16	16	G 1/2"	10	10
ETQRGS20G	Raccordo girevole guaina ø 20	20	G 3/4"	10	7
ETQRGS22G	Raccordo girevole guaina ø 22	22	G 3/4"	10	6
ETQRGS25G	Raccordo girevole guaina ø 25	25	G 1"	10	4
ETQRGS28G	Raccordo girevole guaina ø 28	28	G 1"	10	4
ETQRGS32G	Raccordo girevole guaina ø 32	32	G 1" 1/4	5	5
ETQRGS35G	Raccordo girevole guaina ø 35	35	G 1" 1/4	5	4
ETQRGS40G	Raccordo girevole guaina ø 40	40	G 1" 1/2	5	4
ETQRGS50G	Raccordo girevole guaina ø 50	50	G 2"	5	3



Raccordo girevole

Raccordo diritto girevole
per guaine spiralate

Raccordo girevole - Passo PG IP65

Descrizione

Raccordo diritto girevole per guaine spiralate.
Fornito con dado di fissaggio passo PG.

Caratteristiche tecniche

- **Materiale:** polipropilene ignifugato
- **Colore:** grigio RAL 7035
- **Passo:** PG
- **Resistenza all'urto:** classe 3 (>2 kg da 10 cm a -5 °C)
- **Temperatura minima:** classe 2 (-5 °C)
- **Temperatura massima:** classe 1 (60 °C)
- **Resistenza alla fiamma:** autoestinguente
- **Prova del filo incandescente:** "glow wire test" 850 °C

Norme di riferimento

CEI EN 61386-1, CEI EN 61386-23

IP65



Codice Easyteq	Descrizione	Ø Guaina mm	Filetto PG	N° raccordi per confezione singola	Confezioni singole per imballo multiplo
ETQRGSP10	Raccordo girevole guaina ø 10	10	PG 9	10	16
ETQRGSP12	Raccordo girevole guaina ø 12	12	PG 11	10	16
ETQRGSP12/13	Raccordo girevole guaina ø 12	12	PG 13,5	10	16
ETQRGSP14	Raccordo girevole guaina ø 14	14	PG 13,5	10	10
ETQRGSP16	Raccordo girevole guaina ø 16	16	PG 11	10	10
ETQRGSP16/13	Raccordo girevole guaina ø 16	16	PG 13,5	10	10
ETQRGSP16/16	Raccordo girevole guaina ø 16	16	PG 16	10	10
ETQRGSP20	Raccordo girevole guaina ø 20	20	PG 21	10	7
ETQRGSP22	Raccordo girevole guaina ø 22	22	PG 21	10	6
ETQRGSP25	Raccordo girevole guaina ø 25	25	PG 29	10	5
ETQRGSP28	Raccordo girevole guaina ø 28	28	PG 29	10	4
ETQRGSP32	Raccordo girevole guaina ø 32	32	PG 36	5	4
ETQRGSP35	Raccordo girevole guaina ø 35	35	PG 36	5	4



Raccordo

Manicotto di giunzione

Manicotto di giunzione IP40

Descrizione

Adattabilità all'imperfezione dei tubi (ovalizzazione, diametro ridotto o maggiorato nelle tolleranze delle norme). Inserimento facilitato e completo dei tubi fino alla battuta di mezzeria in modo da eliminare qualsiasi dislivello e facilitare il passaggio di sonda/cavi.

Caratteristiche tecniche

- **Materiale:** a base di PVC rigido
- **Colore:** grigio RAL 7035
- **Resistenza all'urto:** classe 3 (>2 kg da 10 cm a -5 °C)
- **Temperatura minima:** classe 2 (-5 °C)
- **Temperatura massima:** classe 1 (60 °C)
- **Resistenza alla fiamma:** autoestinguente
- **Prova del filo incandescente:** "glow wire test" 850 °C

Norme di riferimento

CEI EN 61386-1, CEI EN 61386-21

IP40 |

Codice Easyteq	Descrizione	Ø Tubo mm	N° raccordi per confezione singola	Confezioni singole per imballo multiplo
ETQMAG16IP40	Manicotto di giunzione ø 16	16	20	15
ETQMAG20IP40	Manicotto di giunzione ø 20	20	20	20
ETQMAG25IP40	Manicotto di giunzione ø 25	25	20	12
ETQMAG32IP40	Manicotto di giunzione ø 32	32	10	12
ETQMAG40IP40	Manicotto di giunzione ø 40	40	5	16
ETQMAG50IP40	Manicotto di giunzione ø 50	50	5	10



Raccordo Curva a 90°

a raggio stretto, per tubi rigidi

Curva a 90° IP40

Descrizione

Curva a 90°, a raggio stretto, per tubi rigidi.

Caratteristiche tecniche

- **Materiale:** a base di PVC rigido
- **Colore:** grigio RAL 7035
- **Resistenza all'urto:** classe 3 (>2 kg da 10 cm a -5 °C)
- **Temperatura minima:** classe 2 (-5 °C)
- **Temperatura massima:** classe 1 (60 °C)
- **Resistenza alla fiamma:** autoestinguente
- **Prova del filo incandescente:** "glow wire test" 850 °C

Norme di riferimento

CEI EN 61386-1, CEI EN 61386-21



Codice Easyteq	Descrizione	Ø Tubo mm	N° raccordi per confezione singola	Confezioni singole per imballo multiplo
ETQCRV16IP40	Curva a 90° ø 16	16	10	18
ETQCRV20IP40	Curva a 90° ø 20	20	10	22
ETQCRV25IP40	Curva a 90° ø 25	25	10	22
ETQCRV32IP40	Curva a 90° ø 32	32	5	24
ETQCRV40IP40	Curva a 90° ø 40	40	5	12
ETQCRV50IP40	Curva a 90° ø 50	50	5	7



Raccordo

Supporto fissatubo a clip

Fissatubo a clip

Descrizione

Accessori per fissaggio tubi.
Dotato di incastro laterale per installazione in serie e scanalatura per applicazione su binario.

Caratteristiche tecniche

- **Materiale:** a base di ABS
- **Colore:** grigio RAL 7035
- **Resistenza alla fiamma:** autoestinguente

Codice Easyteq	Descrizione	Ø Tubo mm	N° raccordi per confezione singola	Confezioni singole per imballo multiplo
ETQFSTC16	Fissatubo a clip per tubi ø 16	16	100	8
ETQFSTC20	Fissatubo a clip per tubi ø 20	20	100	16
ETQFSTC25	Fissatubo a clip per tubi ø 25	25	50	18
ETQFSTC32	Fissatubo a clip per tubi ø 32	32	50	16
ETQFSTC40	Fissatubo a clip per tubi ø 40	40	25	8
ETQFSTC50	Fissatubo a clip per tubi ø 50	50	25	6



Raccordo

Fissatubo a fascetta.

Fissatubo a fascetta

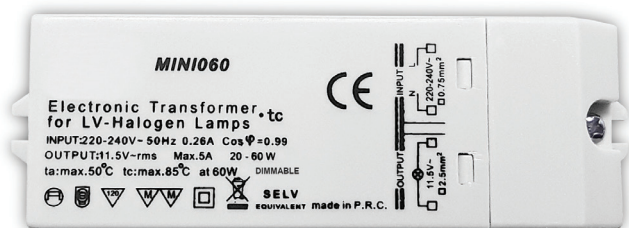
Descrizione

Supporto fissatubo a fascetta.

Caratteristiche tecniche

- **Materiale:** a base di poliammide
- **Colore:** grigio RAL 7035
- **Resistenza alla fiamma:** Autoestinguente

Codice Easyteq	Descrizione	Ø Tubo mm	N° raccordi per confezione singola	Confezioni singole per imballo multiplo
ETQFSTF16/32	Fissatubo a fascetta per tubi ø 16/32	16 ÷ 32	100	10
ETQFSTF40/63	Fissatubo a fascetta per tubi ø 40/63	40 ÷ 63	50	8



Trasformatore Elettronico 20-60W / 35-105W Serie MINI

Trasformatore Elettronico - Serie MINI

Caratteristiche tecniche

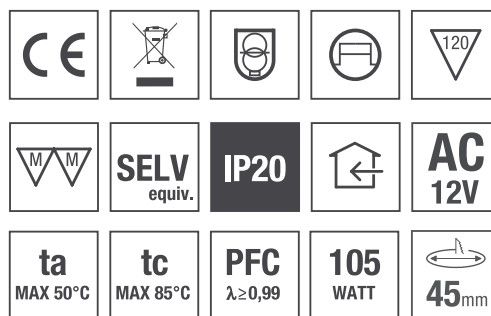
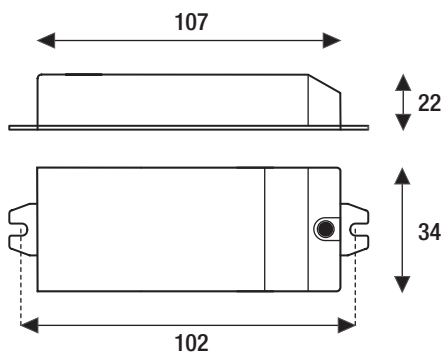
- Tensione primaria: 230V
- Frequenza: 50 Hz
- Temperatura ambiente massima: 40°C
- Distanza dal corpo illuminante: 20/200 cm
- Classe elettrica di protezione: II

Caratteristiche costruttive

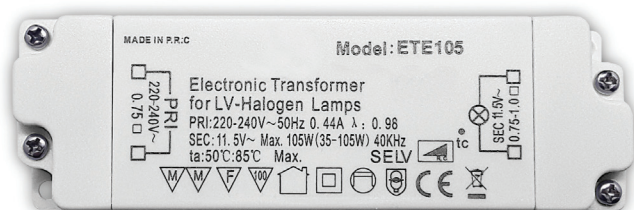
- Regolazione della luminosità con dimmer a IGBT
- Protezione autoripristinante contro i cortocircuiti e sovraccarichi sul secondario
- Protezione termica
- Protezione da cortocircuito
- Fissaggio del trasformatore tramite asole per viti
- Morsetti con coperchio di protezione e serracavo incorporato

Norme di riferimento

EN 55015, EN 61000-3-2, EN 61000-3-3, EN 61347-1, EN 61347-2-2, EN 62493



Codice Easyteq	Tensione di ingresso Vac	Frequenza di rete Hz	Potenza di uscita W	Tensione di uscita Vac	Frequenza di uscita Khz	PFC λ	Peso g	N° trasformatori per confezione singola	Confezioni singole per imballo multiplo
ETQMINI060	220-240	50	20-60	12	40	0,99	70	1	30
ETQMINI105	220-240	50	35-105	12	40	0,99	100	1	30



Trasformatore Elettronico 35-105W / 35-150W Serie ETE

Trasformatore Elettronico - Serie ETE

Caratteristiche tecniche

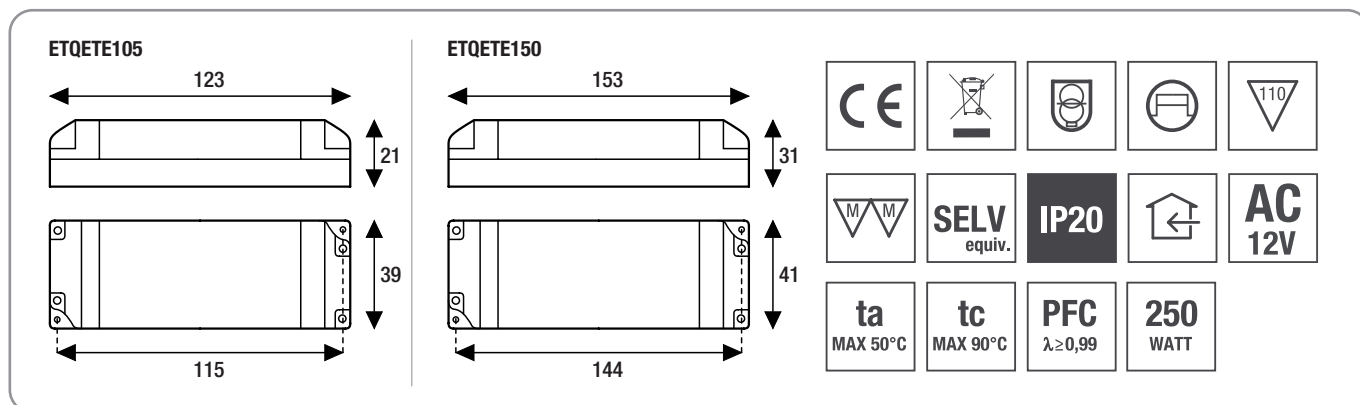
- Tensione primaria: 230V
- Frequenza: 50 Hz
- Temperatura ambiente massima: 40°C
- Distanza dal corpo illuminante: 20/200 cm
- Classe elettrica di protezione: II

Caratteristiche costruttive

- Regolazione della luminosità con dimmer a IGBT
- Protezione autoripristinante contro i cortocircuiti e sovraccarichi sul secondario
- Protezione termica
- Protezione da cortocircuito
- Fissaggio del trasformatore tramite asole per viti
- Morsetti con coperchio di protezione e serracavo incorporato
- Doppia morsetteria in uscita (ETQETE150)

Norme di riferimento

EN 55015, EN 61000-3-2, EN 61000-3-3, EN 61347-1, EN 61347-2-2



Codice Easyteq	Tensione di ingresso Vac	Frequenza di rete Hz	Potenza alogena W	Tensione di uscita Vac	Frequenza di uscita Khz	Numero uscite	PFC λ	Peso g	N° trasformatori per confezione singola	Confezioni singole per imballo multiplo
ETQETE105	220-240	50	35-105	12	40	1	0,98	100	1	20
ETQETE150	220-240	50	35-150	12	40	2	0,98	175	1	20



Sede presso il Centro Direzionale MilanoFiori
Strada 4 - Pal. A/5 - 20057 ASSAGO (MI) - Tel. 02 822 79 01
info@easyteq.it - www.easyteq.it